

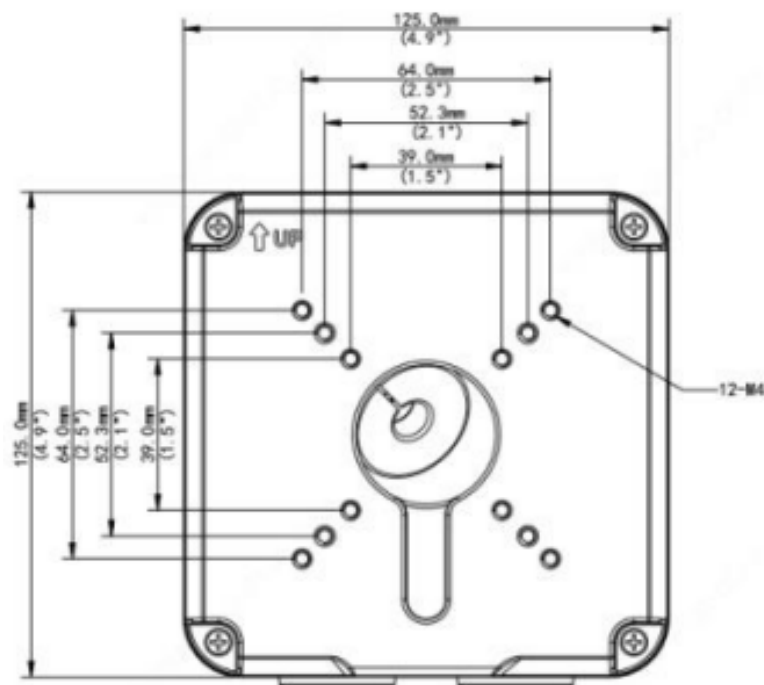
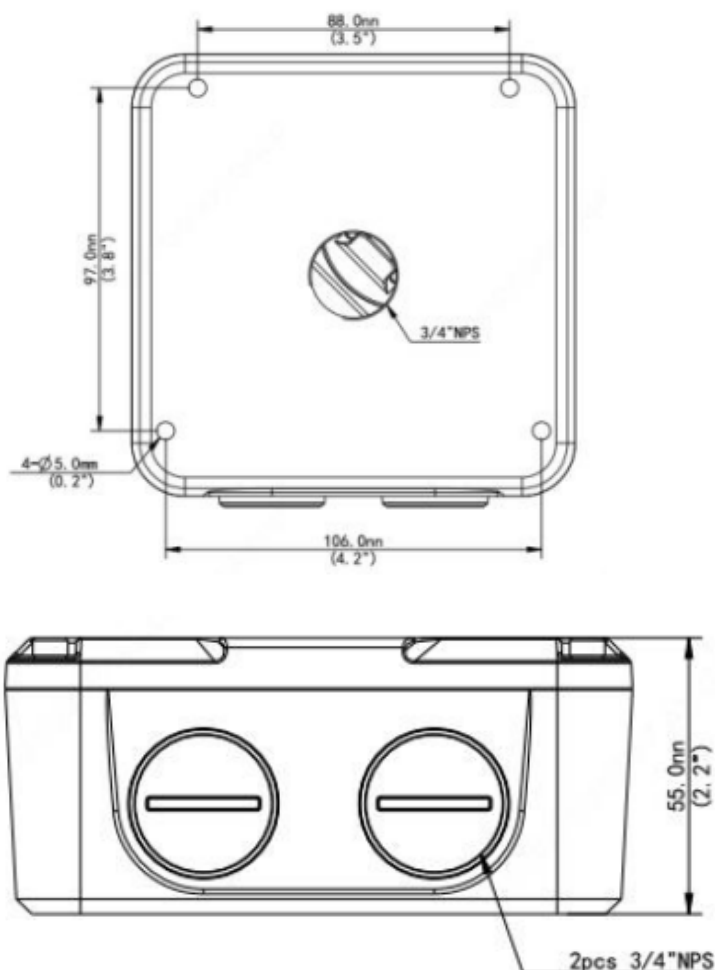
XLGJB07-D

Boîte de Jonction pour Caméra Cylindrique



Support

Application	Boîte de Jonction pour Intérieur/Extérieur
Dimensions	Φ125 x 125 x 55mm / Φ4.92" x 4.92" x 2.17"
Poids	1.65lb / 0.75kg
Matériel	Alliage d'Aluminium



*Les dimensions et graphiques sont sujet aux changements sans préavis.